

G5 全自动锡膏印刷机

Fully Automatic Solder Paste Printer

技术规格书



性能 Machine Performance

重复定位精度 Repeat Position Accuracy	±0.01mm
重复印刷精度 Print Accuracy	±0.025mm
NCP-CT (不含清洗及印刷)	7.5s
HCP-CT (含清洗及印刷)	19s/pcs
制程CT	5min
转线CT	3min

基板处理参数 Substrate processing parameter

最大基板尺寸 Maximum board size	400*340mm 可扩展: 530*340mm (选项)
最小基板尺寸 Minimum board size	50*50mm
基板厚度尺寸 Board thickness	0.4~6mm
取像机械范围 Camera Mechanical range	528*340mm
最大基板重量 Maximum board weight	3kg
基板边缘间隙 Board edge clearance	2.5mm
过板高度 Board height	15mm 超出特制顶pin
传输高度 Transport speed	900 ± 40mm
传输速度 (Max) Transport speed	分段控制, 1500mm/s (Max)
传输方式 Transport direction	一段式运输导轨 One stage
传输方向 Transmission direction	左至右 Left to right
	右至左 Right to Left
	同进同出 In and out the same
基板支撑方法 Support System	磁性顶针 Magnetic Pin
	等高块 Support Block
	手动调节顶升平台 Manual Up-down table
基板夹持 Board clamp	自动伸缩式上压片 Automatic top clamping
	柔性边夹 Side clamping
	真空吸附功能 Adsorption function

印刷参数 Printing Parameters

印刷速度 Print Speed	10~200mm/sec
印刷压力 Print Pressure	0.5~10Kg
印刷模式 Print Mode	单或双刮刀印刷 One/ Twice
刮刀类型 Queegee Type	胶刮刀/钢刮刀 (角度45/55/60) Rubber/Squeegee Blade (angle 45/55/60)
脱模距离 Snap-off	0~20mm
脱模速度 Snap-Speed	0~20mm/sec
钢网框架尺寸 The template frame size	470*370mm~737*737mm(厚度: 20-40mm)
钢网定位方式	自动Y方向定位 (兼容手动补偿调整)

清洗参数 Cleaning Parameters

清洗方式 Cleaning System	干擦、湿擦、真空 Dry, Wet Vacuum three modes
清洗系统 Cleaning system	上滴淋式 Up Drip type
清洗行程 Cleaning stroke	依据基板长宽自动生成 Automatic generation
清洗位置 Cleaning position	后置清洗 Post cleaning
清洗速度 Cleaning Speed	10-200mm/sec
清洗液用量 Cleaning fluid consumption	自动生成, 手动可调 Auto & Manually adjustable
清洗纸用量 Cleaning paper consumption	自动生成, 手动可调 Auto & Manually adjustable

影像参数 Vision Parameters

影像视域 CCD FOV	10*8mm
相机类型 Camera type	130万像素数字相机 130 Thousand CCD Digital camera
摄像系统 Camera System	上下成像、光源无极调节 Lock up/down optics structure
取像CT (流光) Camera Cycle time	300ms
基准点类型 Fiducial mark types	标准形状基准点 Standard Fiducial Mark Shape
	如: 圆形、方形、菱形、十字 round、square、diamond、cross
	焊盘及异形 Pad and profile
Mark尺寸 Mark size	0.5-5mm
Mark数量 Mark number	Max: 4pcs
防呆点数量 Stay away number	Max: 1pcs

设备硬件参数 Machine parameter

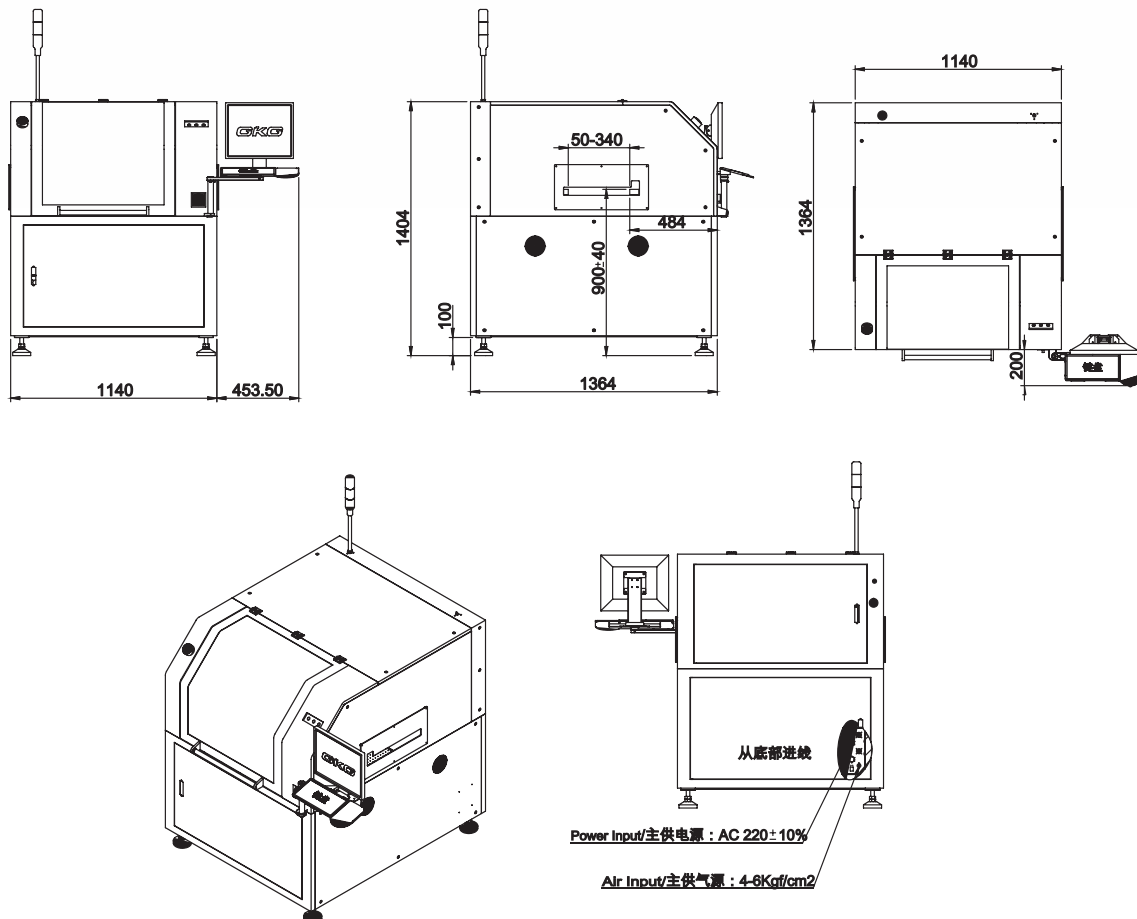
功率要求 Power Source	AC:220 ±10%, 50/60Hz 2.2KW
压缩空气要求 Air Pressure	4~6Kgf/cm ²
耗气量 Air Consumption	约5L/min
工作环境温度 Operating Temperature	-20°C~+45°C
工作环境湿度 Working environment humidity	30%~60%
机器高度 (去除三色灯) Machine dimension (without Tower light)	1404(H) mm
机器长度 Machine Length	1140(L) mm
机器宽度 Machine Width	1364(W) mm
机器重量 Machine Weight Approx	Approx: 约900Kg
设备承重要求 Equipment load bearing requirements	650Kg/ m ²

⚠ 声明: GKG保留对技术参数进行修改而不事先告知的权利,具体参数规格请向厂方咨询。

附录

一、设备本体

1. 设备型号: G5
2. 设备尺寸: 1140 (正面长) * 1364 (侧面纵深) * 1404 (高度) mm



3. 主供电源: AC: 220 \pm 10%, 50/60HZ 3KW 具有额定电流的稳定电源, 插头类型: 英制。
电气接口如上图所示:
4. 主供气源: 稳定的压力为 4.0 ~ 6kgf/cm² 的工业气源。气管直径6mm/8mm/10mm/12mm 气管前接头通用型, 后接头只要与气管尺寸配套即可
5. 机器重量: 约900Kg

二、设备使用环境

1. 车间温度: -20°C ~ +45°C
2. 车间湿度: 30-60%
3. 静电防护: 需要ESD 接地及静电防护
4. 楼板承重: 如设备使用不在平地一层, 请注意楼板沉承重, 承重须 \geq 650kg/m²